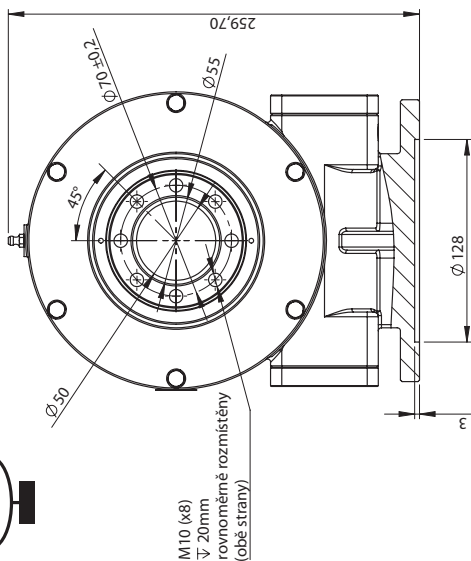
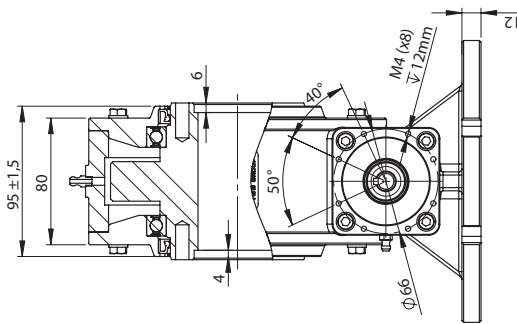
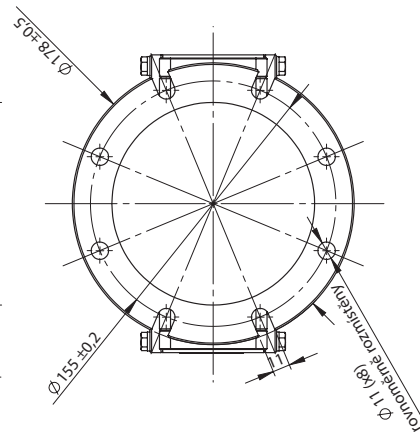


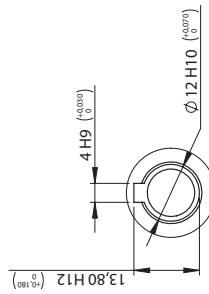
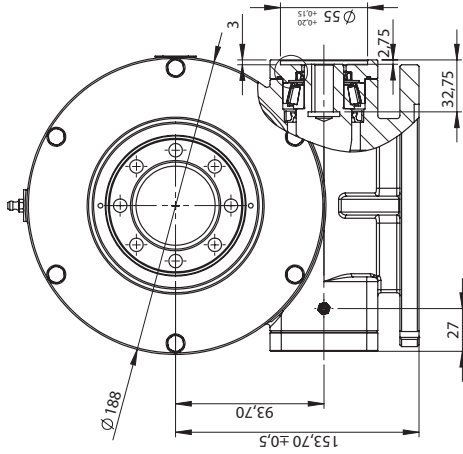
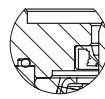
TVR160-Z0-RM



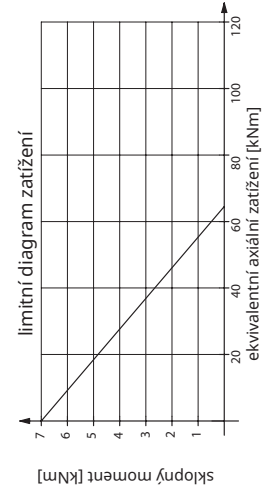
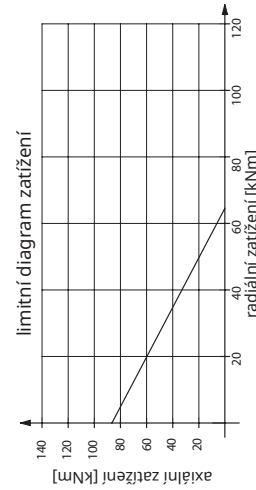
M10 (x8)
∇ 20mm
rovnomerné rozmístěny
(obě strany)



detail O-kroužku
a přírubového těsnění



detail vstupní hřídele



Poznámky. Všechny polární
jednotky jsou předem namazány.
Maximální vstupní rychlost
1 ot./min. (zatížen při 10 000
pracovních hodin při 0,02 ot./min.).
Všechny šrouby DACROMET ošetřeny.

hlavní parametry výkonu	
převodový poměr	62:1
přídávací moment	4 kNm
účinnost	30 %
sklopný moment	852 kNm
samosvornost převodovky	ano
radiální statické zatížení	32 kN
vůle	< 0,20°
axiální statické zatížení	12,8 kN
maximální točivý moment	1 200 Nm
radiální dynamické zatížení	30 kN
nominální točivý moment	600 Nm
axiální dynamické zatížení	12 kN
váha	18,27 kg
drážkovaná hřídel	Ø12 mm